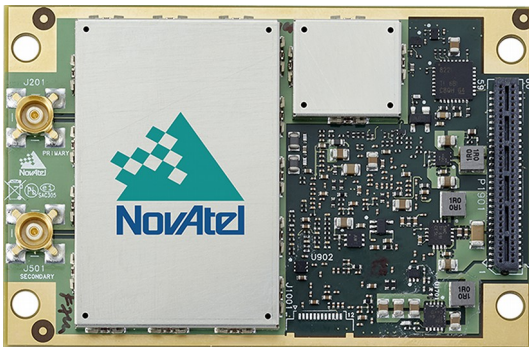


OEM 7720

Jest to dwu-antenowa wersja odbiornika OEM7700, zapewniająca pewną lokalizację oraz dokładny azymut (heading).



wyróżniki

- odbiornik dwu-antenowy
- wyznaczanie dokładnego azymutu nawet 0,08°
- zintegrowana funkcja detekcji interferencji GPS
- opcje: A1GN, GL1DE, STEADYLINE, SPAN, RTK
- praca w czasie rzeczywistym lub zapis raw data

kluczowe zalety

- RTK (1 cm) i L-Band TerraStar C PRO (2,5 cm)
- 555 kanałów

zastosowania

- kontrola położenia i orientacji maszyn
- stabilizacja (np. masztów, uzbrojenia)
- sterowanie robotów
- niwelacja dryfu żyroskopu

dane techniczne

Wymiary: 46 x 71 x 8 mm, Waga: 29 g

sygnały satelitarne

GPS: L1 C/A, L1C, L2C, L2P, L5
 GLONASS: L1 C/A, L2C, L2P, L3, L5
 BeiDou: B1I, B1C, B2I, B2a
 Galileo: E1, E5 AltBOC, E5a, E5b

korekcje satelitarne

L-Band, SBAS

częstotliwość

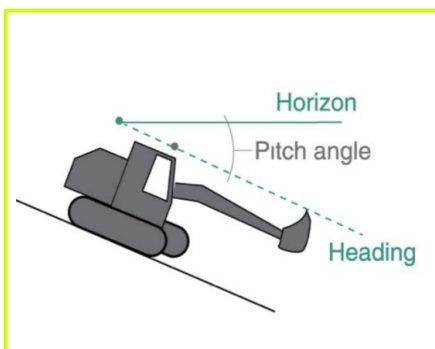
do 100 Hz

dokładność

RTK: 1 cm + ppm
 PPP (LBAND): 4 cm
 AZYMUT: 0.08° (na 2 m), 0.05° (na 4 m)

Przykładowe modele OEM7720:

model:	OEM7720-FDD-LZN-TMN	OEM7720-DDD-PZN-TNN	OEM7720-FDD-RNN-TBN
dokładność:	60 cm (EGNOS) + heading	2,5 cm L-Band)+ heading	1 cm RTK + heading
sygnały:	GPS GLO GAL BDS L1L2	L1L2 GPS, GLO, L-Band	GPS GLO GAL BDS L1L2
tryby pracy:	EGNOS, DGPS 20 Hz	L-Band, 20 Hz	RTK, L-Band, DGPS, SBAS 20 Hz
zastosowanie:	stabilizacja w trudnych warunkach	nawigacja precyzyjna, stabilizacja	nawigacja precyzyjna w trudnych war.



Kompas GNSS
dokładny do 0,1°.

Dysponujemy egzemplarzem testowym.