

seria 800

Nowa seria anten VEXXIS zawiera opatentowaną przez NovAtel'a, nowatorską, wielopunktową metodę odbioru sygnałów GNSS. Dzięki niej, odbierany sygnał jest mocniejszy oraz bardziej odporny na odbicia.

Anteny serii 800 są wiodącymi technologicznie na rynku. Centralny montaż oraz niezwykle stabilne centrum fazowe (<2.0 mm) dodatkowo zwiększają precyzję pomiaru.



wyróżniki

- montaż centralny
- niezwykle stabilne centrum fazowe

kluczowe zalety

- wzmocniona obudowa IP67 oraz IP69k
- odbiór sygnałów L-Band
- technologia VEXXIS

zastosowania

- precyzyjne pomiary
- precyzyjna nawigacja



dane techniczne

Wymiary: 179 mm x 55 mm, Waga: 500 g

korekcje satelitarne

SBAS, LBand

wzmocnienie LNA

29 dB

wzmocnienie (zenit)

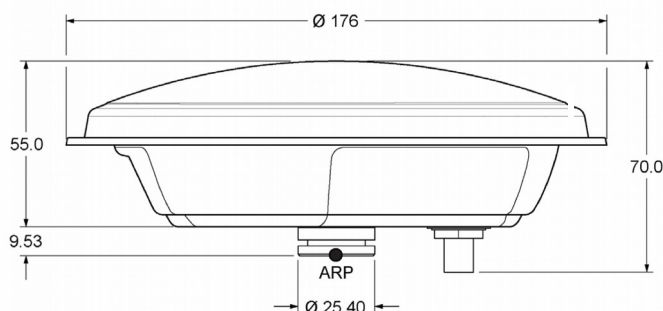
+ 5.0 dBic (L5/E5a = +3.0 dBic)

stabilność
środku fazy

< 2.0 mm

modele anten serii GNSS-800:

model:	GNSS-850	GNSS-802	GNSS-802L	GNSS-804	GNSS-804L
sygnały:	L1/L2/L2C/L5 GPS, L1/L2/L3 GLONASS, B1/B2/B3 BeiDou, E1/E5/E5a/E5b/E6 Galileo, L-band	L1/L2 GPS+GLONASS	L1/L2 GPS+GLONASS, B1 BeiDou, E1 Galileo, L-band	L1/L2 GPS, L1/L2 GLONASS, B1/B2 BeiDou, E1/E5b Galileo.	L1/L2 GPS, L1/L2 GLONASS, B1/B2 BeiDou, E1/E5b Galileo, L-band
złącze:	TNC	TNC	TNC	TNC	TNC
uwagi:	model maksymalny (wszystkie sygnały)	do RTK / Static GPS + GLO	do RTK / L-Band GPS + GLO	do RTK GPS GLO GAL BDS	do RTK / L-Band GPS GLO GAL BDS



Do RTK polecamy
model 804-L.

(Gotów do 4 konstelacji
GNSS).